

## ■ 特長

### 二重構造により耐久性は抜群

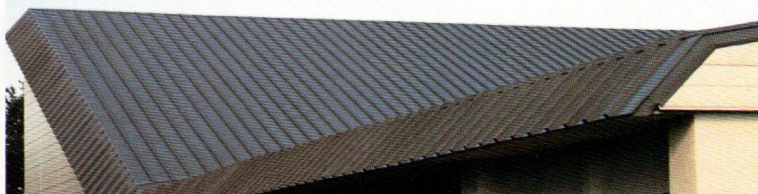
●古い屋根をそのままにして上から新規の屋根を葺くダブル構造で、工事中でも建物内の作業には全く影響がありません。また古い屋根が足場となり作業が安全です。

### リフレッシュで美しいデザイン

●元の屋根にくらべ、太い瓦棒のラインが強調され印象深い屋根デザインをつくります。また大型屋根の雰囲気をかもしますので、新設の大型屋根にも適応します。

### 施工が迅速で経済的

●従来の葺替工法にくらべ、工期が半分に短縮され、コストダウンが可能です。



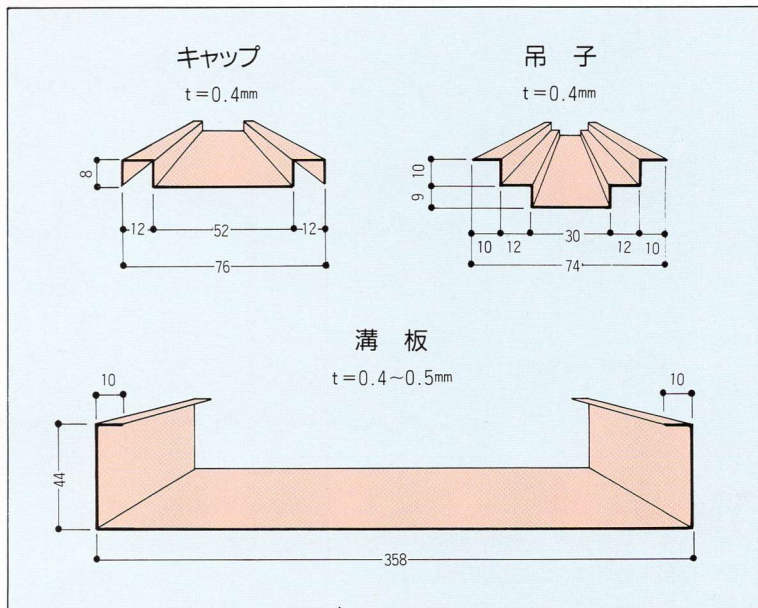
## ■ 使用材質

使用原板	板厚 mm
着色亜鉛鉄板	0.35~0.5
塩ビ鋼板	0.35~0.5
アクリル鋼板	0.30~0.5
ふっ素樹脂鋼板	0.30~0.5
耐摩カラー・ガルバリウム鋼板	0.35~0.5
カラーステンレス	0.3~0.4

## ■ 設計参考仕様

原板巾	465mm
働き巾	418mm(調整可能)
勾配	25/100以上
母屋間隔	600~900mm
下地	アスファルトルーフィング及びフェルトの敷込み

## ■ 断面形状



## ■ 構成図

